

Wszyscy Wykonawcy

Dotyczy: *postępowania o udzielenie zamówienia publicznego w trybie przetargu nieograniczonego na realizację zadania pn. „Adaptacja części pomieszczeń Szkoły Podstawowej Nr 1 w Rypinie na potrzeby świadczenia usług wychowania przedszkolnego”*
Numer postępowania ZP.271.9.2016

WYJAŚNIENIE TREŚCI SIWZ

Działając zgodnie z art. 38 ust. 1 i 2 Ustawy z dnia 29 stycznia 2004 roku Prawo Zamówień Publicznych (t. j. Dz. U. z 2015 roku, poz. 2164) wyjaśniam treść zapytania, które wpłynęło 11 maja 2016 roku.

Treść zapytania:

Zwracamy się o uzupełnienie rysunków z dokumentacji projektowej, na które powołuje się kosztorysant w przedmiarze robót w poz. 105, 124, 154, 183 dotyczących osłon grzejnikowych ogółem 13 szt. W przedmiarze robót podane są sztuki bez wymiarów, rozwiązań materiałowych i szczegółów dotyczących ich montażu. Brak tych danych uniemożliwia prawidłową wycenę robót dla złożenia oferty.

Wyjaśnienia treści zapytania:

W załączeniu rysunek szczegółowy osłony grzejnikowej. Jednocześnie informuję, że ilość osłon zgodnie z przedmiarami oraz rysunkami wynosi 14 szt.

BURMISTRZ MIASTA RYPIN

mgr Paweł Grzybowski

OSŁONA GRZEJNIKOWA

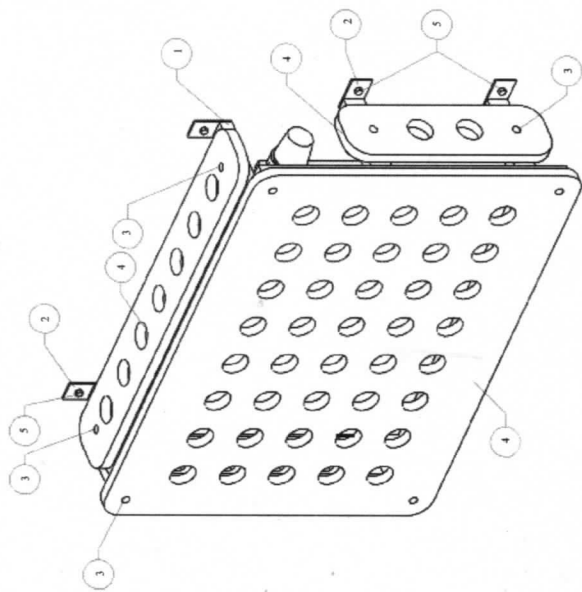
TYP	osłona grzejnikowa	
L.P.	1	
SCHEMAT		
WYMIARY	S	1400
	H	700
ILOŚĆ SZTUK	14	
UWAGI	<p>1 - kształtownik zamknięty 50x30x3 2 - płaskownik 50x5 dł. 90mm z otworem \varnothing 9mm 3 - śruba zamkowa M8 dł. 70mm 4 - obudowa grzejnika z płyty laminowanej gr. 2,5mm, otwory w płycie \varnothing 60mm, laminat w kolorze ścian, stalowa konstrukcja obudowy grzejnika malowana proszkowo w kolorze ścian</p>	

DOM-PROJEKT
 Biuro Usług Projektowych i Nadzoru Budowlanego
 Mszano 13c
 87-300 Brodnica
 tel: 0-501-344-833
 NIP: 874-119-52-60
 REGON: 871534589

OBIEKT	Adaptacja części pomieszczeń szkoły podstawowej nr 1 na potrzeby świadczenia usług wychowania przedszkolnego		
Lokalizacja	Rypin, działka 761/3		
	OSŁONA GRZEJNIKOWA		
Projektant:	inż. Andrzej Kiryluk	Data:	Podpis:
		marzec 2016	
uprawnienia nr: ABIT-OT/7131/8/2000			

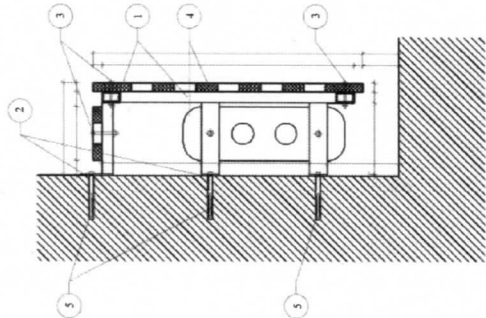
OSŁONA GRZEJNIKOWA - szczegóły

SCHEMAT POGŁADOWY

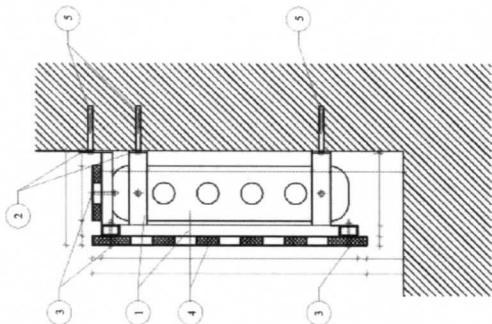


- 1 - kształtownik zamknięty 50x30x3
- 2 - płaskownik 50x5 dł.90mm z otworem Ø 9mm
- 3 - śruba zamkowa M8 dł. 70mm
- 4 - obudowa grzejnika z płyty laminowanej gr. 2,5mm, otwory w płycie Ø 60mm, laminat w kolorze ścian, stalowa konstrukcja obudowy grzejnika malowana proszkowo w kolorze ścian
- 5 - kołek rozporowy M12x10z łbem sześciokątnym

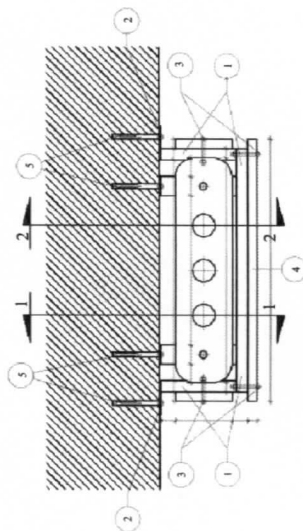
PRZEKRÓJ I



PRZEKRÓJ 2



WIDOK Z GÓRY



DOM-PROJEKT	OBIEKT
Biurowo Usług Projektowych i Nadzoru Budowlanego Mszarno 13c 87-300 Brodnica tel: 0-501-344-833	Adaptacja części pomieszczeń szkoły wychowania przedszkolnego potrzeby świadczenia usług wychowania przedszkolnego
NIP: 874-119-52-60 REGON: 871534589	Lokalizacja -----
	Rypin, działka 761/3
	OSŁONA GRZEJNIKOWA - szczegóły
	Projektant: inż. Andrzej Kiryłuk
	Data: marzec 2016
	Podpis:
uprawnienia nr: ABIT-OT/7131/8/2000	