

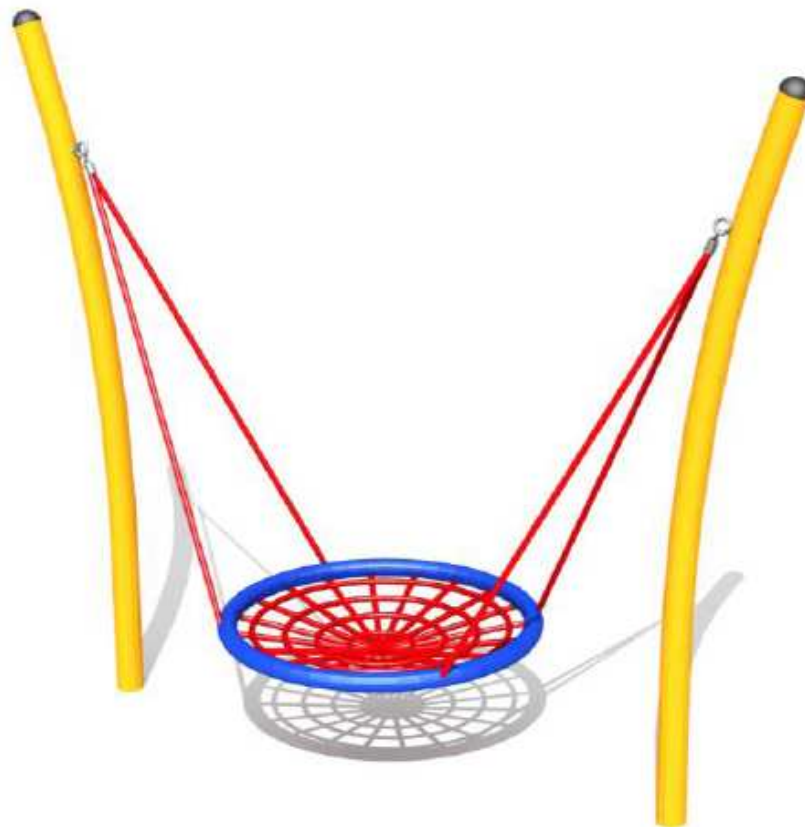
SZCZEGÓŁOWY OPIS PRZEDMIOTU ZAMÓWIENIA

1. Hamak – bocianie gniazdo – szt. 4

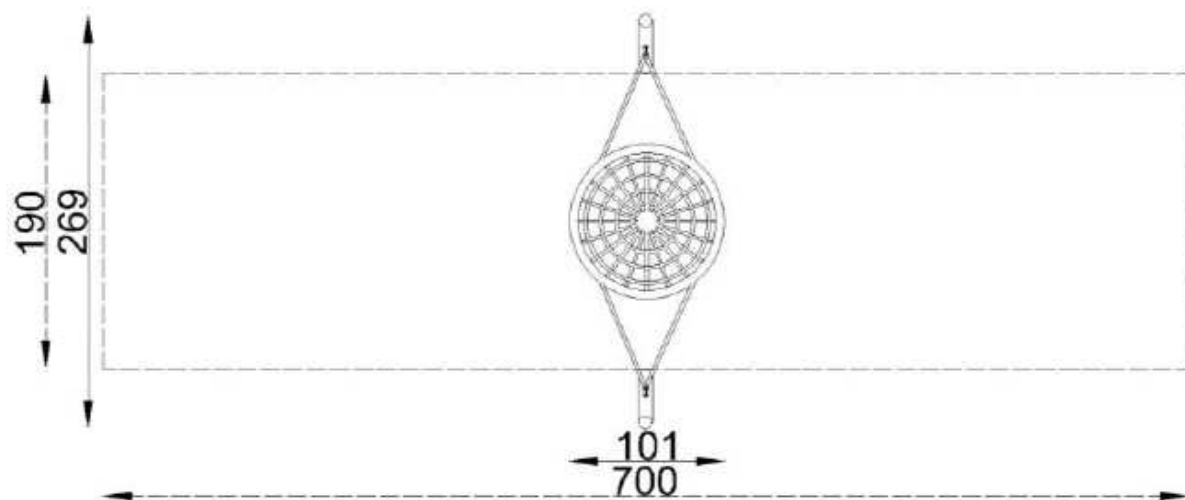
Słupy mocujące (kolor żółty) wykonane z rur ϕ 88,9 mm zaślepione od góry plastikowymi kapturkami. Siedzisko (czerwono - niebieskie) typu „bocianie gniazdo” wykonane z lin polipropylenowych z rdzeniem stalowym. Elementy stalowe zabezpieczone antykorozyjnie poprzez lakierowanie proszkowe. Słupy nośne zakotwione w betonowych fundamentach o wym. min. 0,8 x 0,8 x 0,2 m posadowionych 60 cm pod poziomem gruntu.

Przedział wiekowy 3 – 14 lat. Strefa bezpieczeństwa: wysokość swobodnego upadku 1,20 m, pole powierzchni 13,5 m², obwód 18 m. Maksymalna wysokość urządzenia 220 cm, wysokość siedziska od gruntu 47 cm.

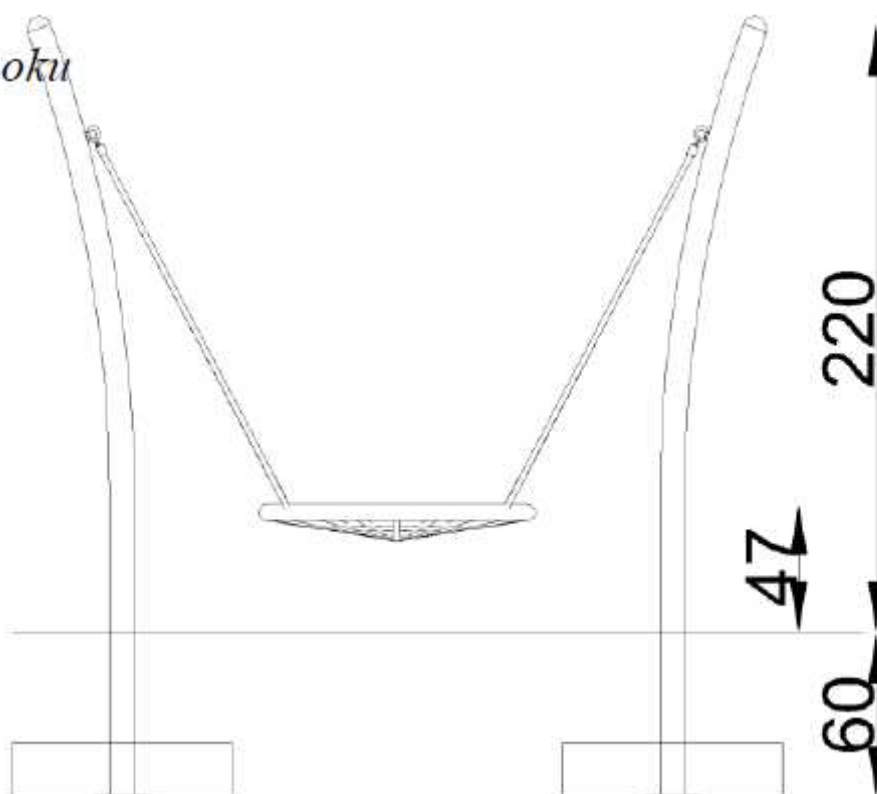
Przykładowe zdjęcie



Rzut z góry



Widok z boku



2. Huśtawka metalowa potrójna – szt. 1

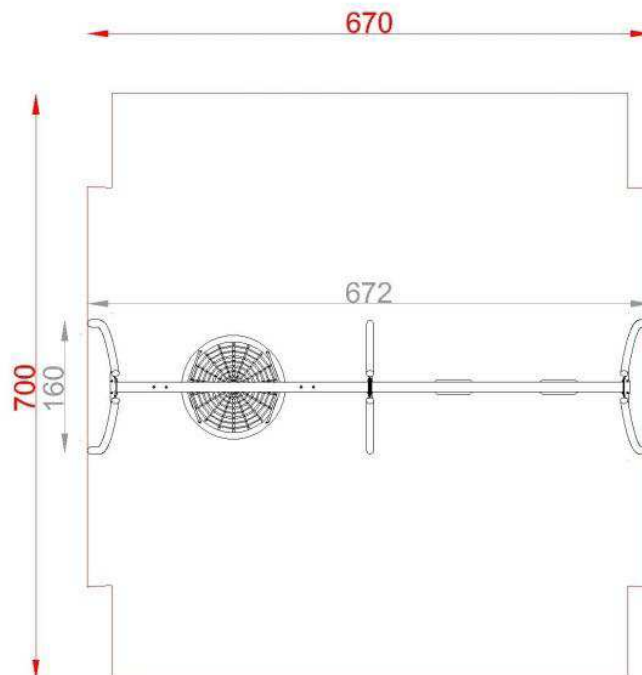
Słupy nośne wykonane z okrągłej rury stalowej o średnicy 114,3 mm, posadowienie 60 cm pod poziomem gruntu. Zabezpieczenie antykorozyjne elementów stalowych: cynkowanie i farba proszkowa. W skład zestawu wchodzi dwie huśtawki z siedziskiem tradycyjnym i jedna z siedziskiem typu „bocianie gniazdo”.

Przedział wiekowy 3 – 14 lat, dopuszczalna liczba użytkowników – 5 osób. Strefa bezpieczeństwa: wysokość swobodnego upadku 1,50 m, pole powierzchni 46,00 m², obwód 27,50 m. Kolorystyka siwo – niebieska.

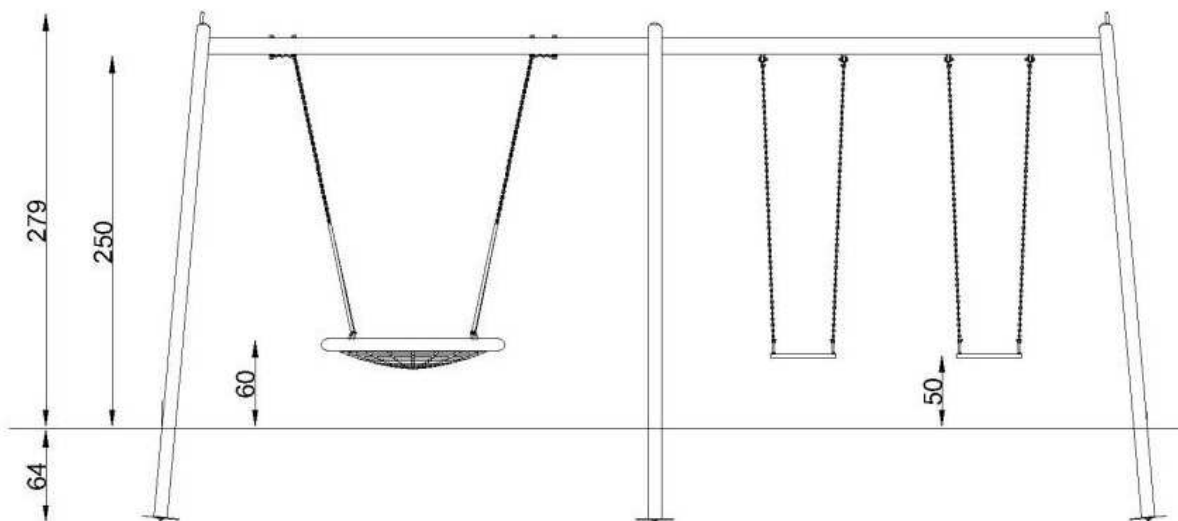
Przykładowe zdjęcie



Widok z góry



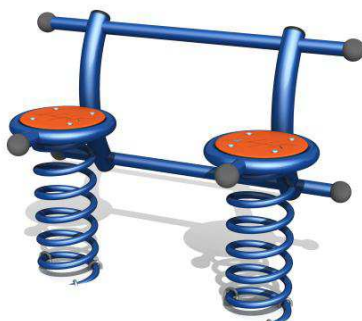
Widok z boku



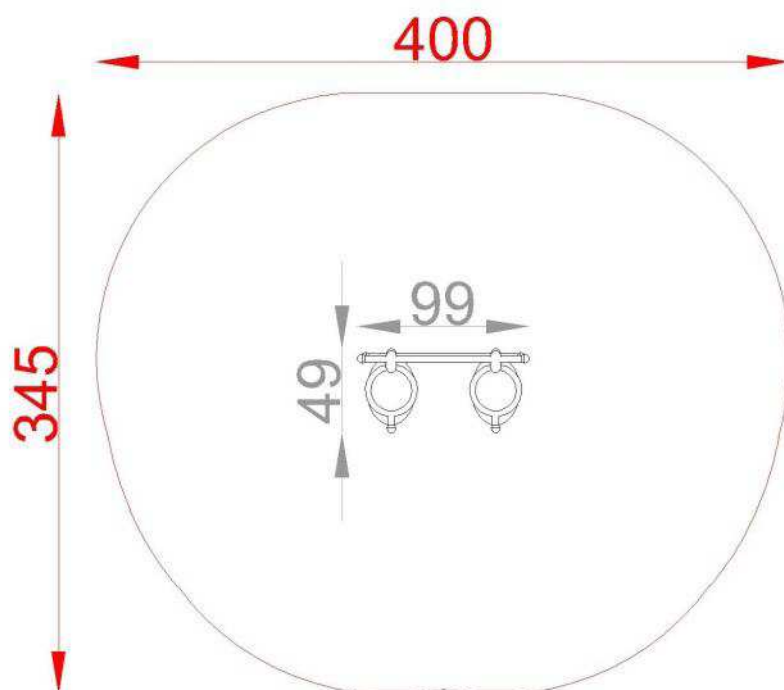
3. Podwójny bujak na sprężynie – szt. 1

Konstrukcja wykonana z rur okrągłych o różnym przekroju. Dwa siedzisko wykonane z paneli polietylen HDPE z czarnym rdzeniem; gr 19 mm zamocowane na sprężynach. Zabezpieczenie antykorozyjne elementów stalowych: cynkowanie i farba proszkowa. Dopuszczalna liczba użytkowników 2 osoby, przedział wiekowy 3 -14 lat. Strefa bezpieczeństwa: wysokość swobodnego upadku 1,50 m, pole powierzchni 11,00 m², obwód 12,00 m.

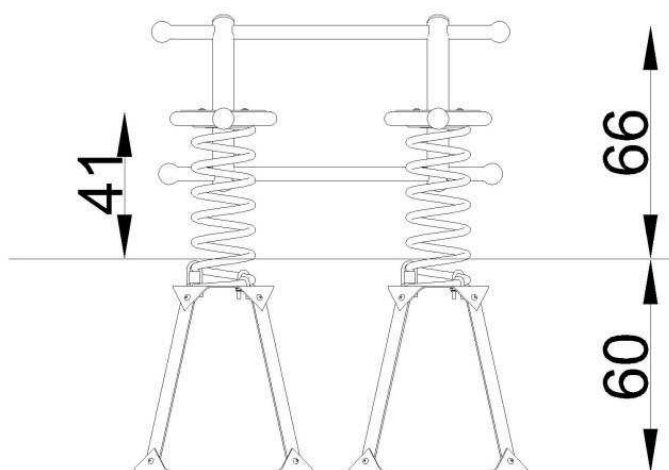
Przykładowe zdjęcie



Widok z góry



Widok z boku



4. Huśtawka wążka na sprężynach – szt. 1

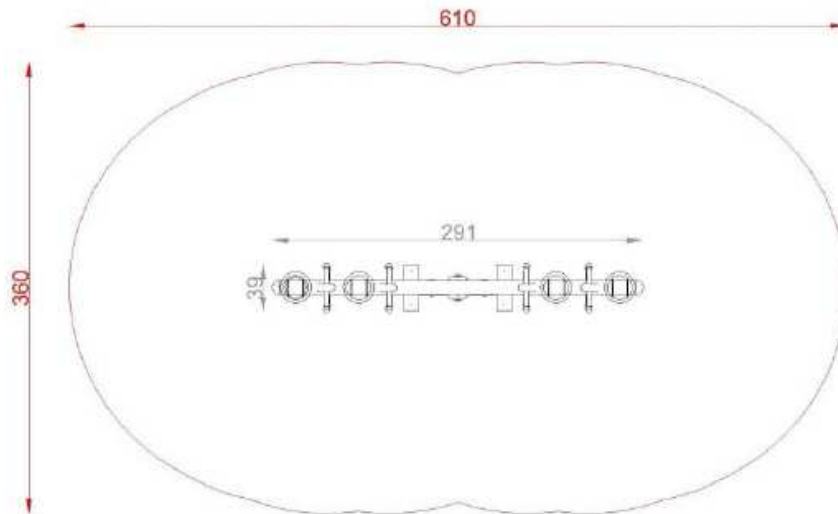
Konstrukcja wykonana z rur okrągłych o różnym przekroju. Cztery siedzisko wykonane z paneli polietylen HDPE z czarnym rdzeniem; gr 19 mm zamocowane na sprężynach. Zabezpieczenie antykorozyjne elementów stalowych: cynkowanie i farba proszkowa.

Dopuszczalna liczba użytkowników 4 osoby, przedział wiekowy 3 -14 lat. Strefa bezpieczeństwa: wysokość swobodnego upadku 0,70 m, pole powierzchni 19,00 m², obwód 16,00 m.

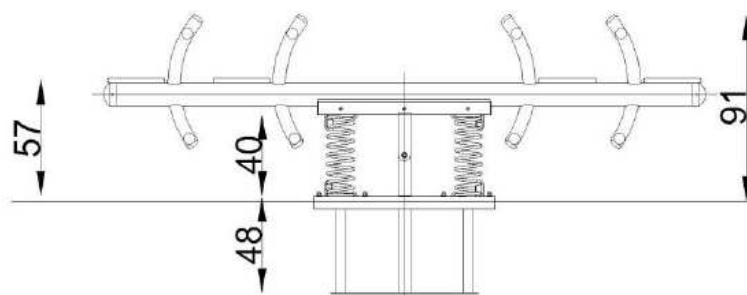
Przykładowe zdjęcie



Widok z góry



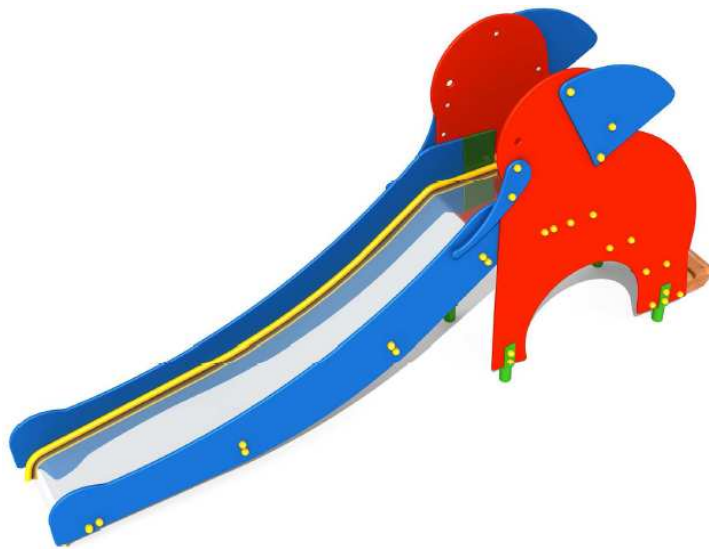
Widok z boku



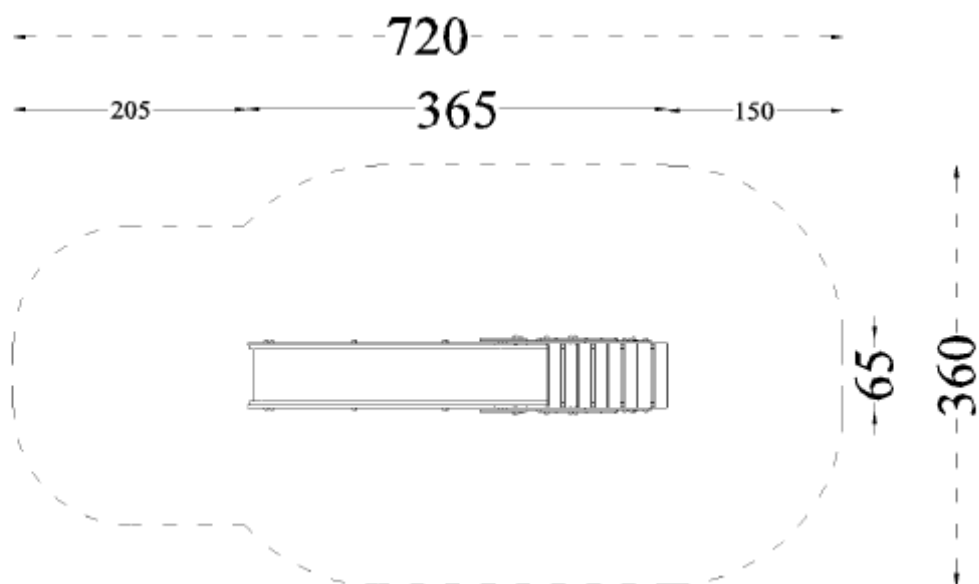
5. Zjeżdżalnia słoń – szt. 1

Elementy drewniane zabezpieczone przed szkodliwym wpływem warunków atmosferycznych przez impregnacje środkami na bazie olejów i wosków posiadających wymagane atesty. Formatki wykonane ze sklejki wodoodpornej liściastej z filmem melaminowym gr. 18 mm. Wszystkie elementy metalowe zabezpieczone antykorozyjnie poprzez malowanie proszkowe. Zestaw posadowiony na bloczkach betonowych za pomocą stalowych okuć na głębokość 60 cm. Ślizg zjeżdżalni ze stali nierdzewnej i kwasoodpornej, elementy złączne ocynkowane. Zestaw dla dzieci w wieku do 14 lat. Strefa bezpieczeństwa: maks. wys. upadku 1,0 m, pole powierzchni 22 m², obwód 18 m.

Przykładowe zdjęcie



Widok z góry



Widok z boku



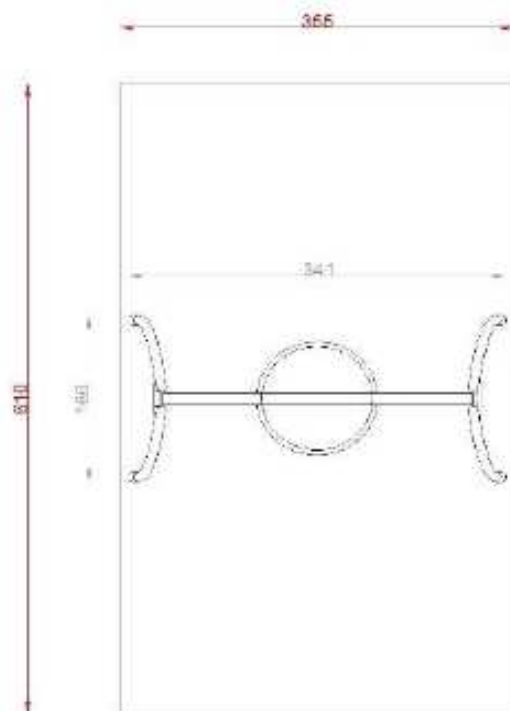
6. Huśtawka bocianie gniazdo – szt. 1

Słupy nośne wykonane z okrągłej rury stalowej o średnicy 114,3 mm, posadowienie 60 cm pod poziomem gruntu. Zabezpieczenie antykorozyjne elementów stalowych: cynkowanie i farba proszkowa. W skład zestawu wchodzi huśtawka typu „bocianie gniazdo”.

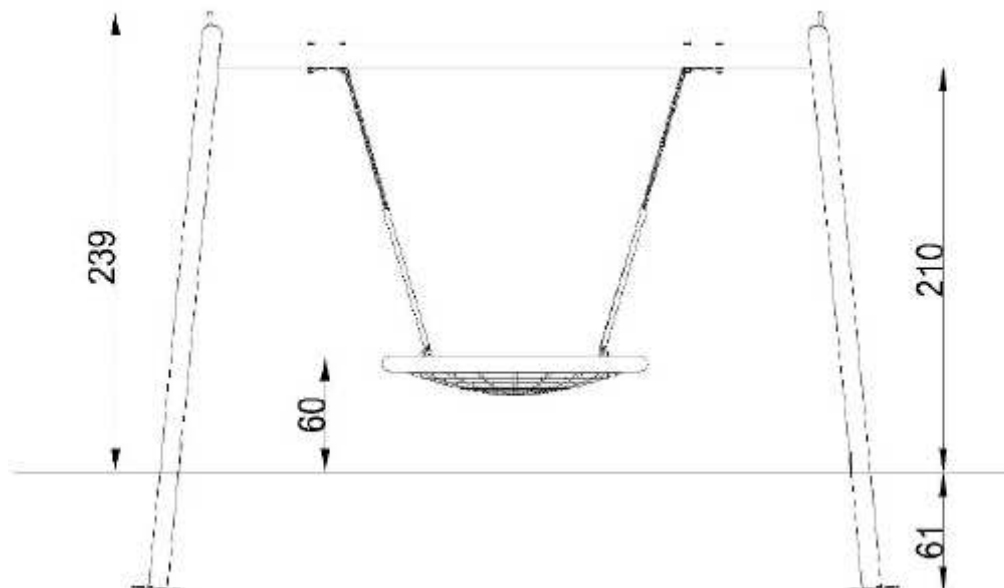
Przedział wiekowy 3 – 14 lat, dopuszczalna liczba użytkowników – 2 osoby. Strefa bezpieczeństwa: wysokość swobodnego upadku 1,50 m, pole powierzchni 22,00 m², obwód 19,50 m. Kolorystyka siwo – niebieska.



Widok z góry



Widok z boku



Wszystkie materiały i urządzenia muszą posiadać aktualne atesty i certyfikaty zgodnie z Polskimi Normami. Wszystkie wymiary urządzeń mogą się różnić od podanych w granicach +/- 5% z zachowaniem odpowiednich wymiarów stref bezpieczeństwa.