

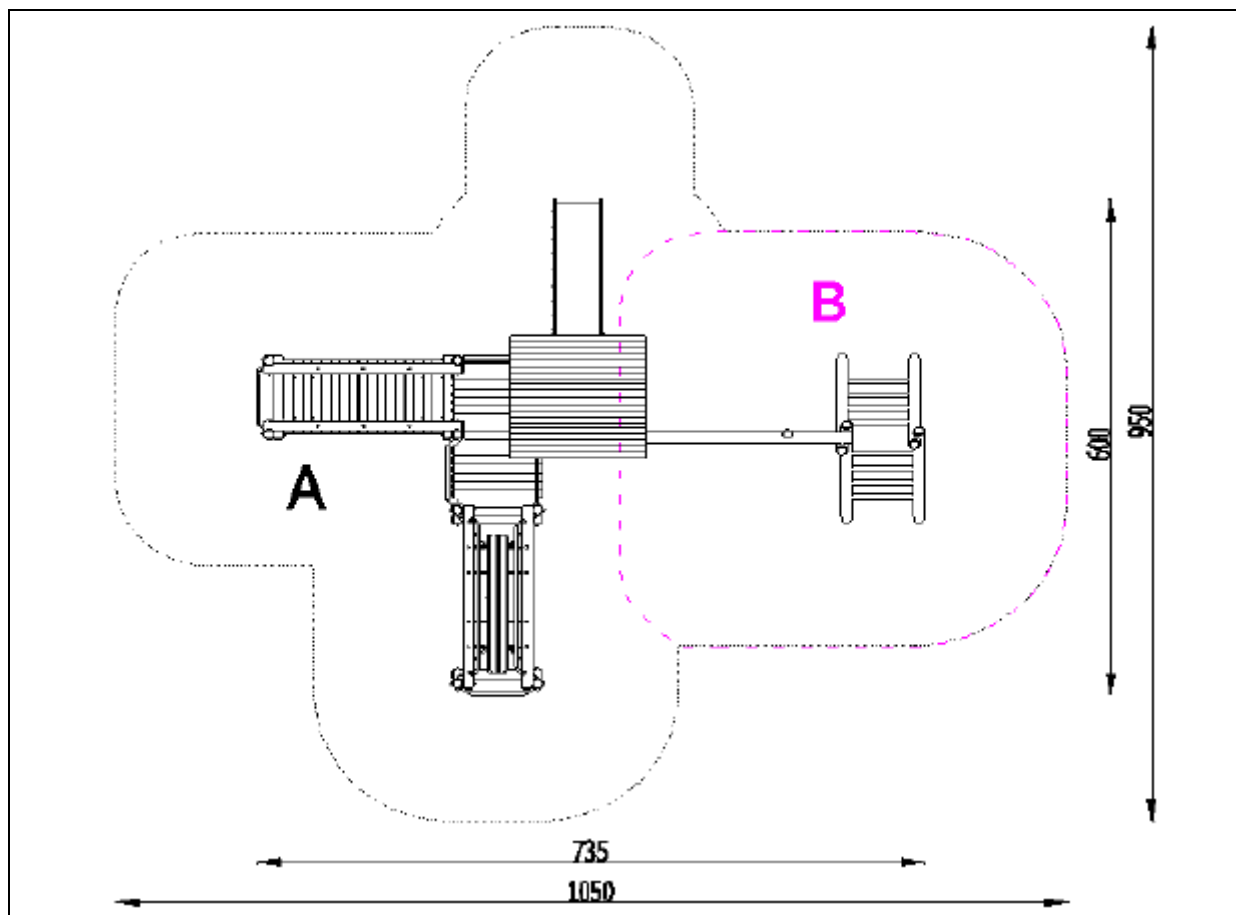
**SZCZEGÓŁOWY OPIS PRZEDMIOTU ZAMÓWIENIA**  
**OPIS ELEMENTNÓW**  
**MIEJSCA MONTAŻU**

L.p.	Nazwa urządzenia	Ilość
1.	<b>Zestaw zabawowy 1</b> Zestaw, w którego skład wchodzi: podesty z półwałków 3 szt., zjeżdżalnia 120 cm – 1 szt., dach dwuspadowy z półwałków 1 szt., zabezpieczenie proste 4 szt., wejście 3 szt., przepłotnia drewniana 1 szt., drabinka krzyżakowa 1 szt., pomost wiszący 1 szt., pomost z belką 1 szt., kotwa stalowa 17 szt. Słupy nośne o przekroju kwadratowym 9 x 9 cm z drewna klejonego warstwowo, osadzone 10 cm nad powierzchnią gruntu za pomocą stalowych kotew mocowanych do betonowych bloczków. Panele ze sklejki wodoodpornej pokryte filmem malaminowym z nafrezowanymi aplikacjami. Ślizg zjeżdżalni ze stali nierdzewnej, kwasoodpornej. Dachy drewniane z półwałków. Wszystkie łączniki odporne na warunki atmosferyczne i promieniowanie UV. Elementy drewniane olejowane lub pokryte barwną lazurą. Elementy stalowe zabezpieczone antykorozyjnie poprzez lakierowanie proszkowe. Dopuszczalna liczba użytkowników 18, przedział wiekowy 3 – 14 lat.	3

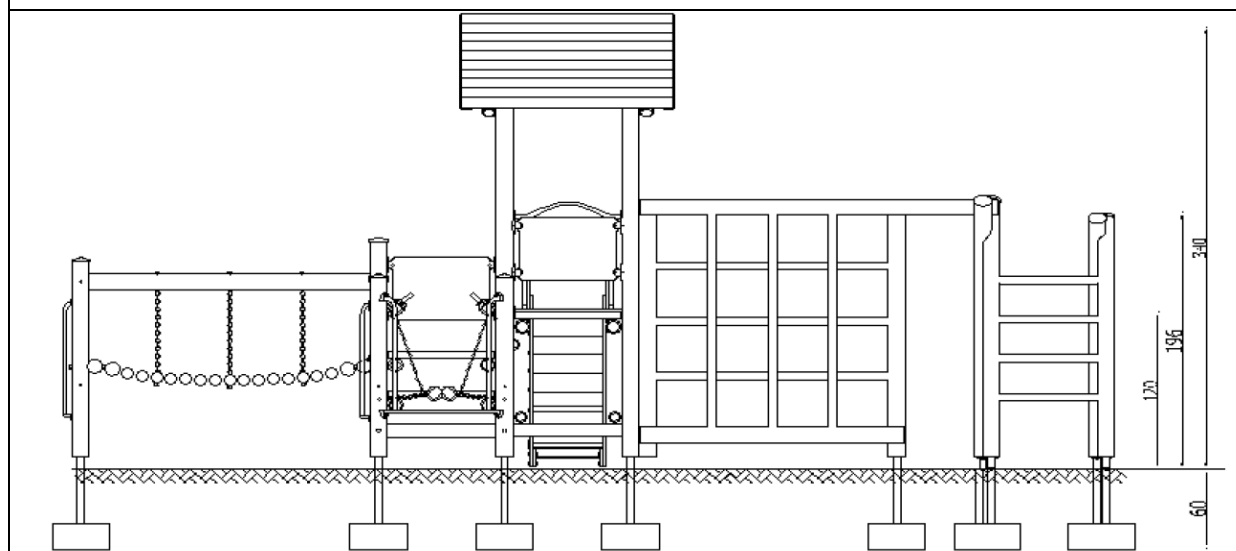
**Przykładowe zdjęcie**



**Widok z góry**



Widok z boku



**2. Zestaw zabawowy 2**

Zestaw, w którego w skład wchodzi: podest kwadratowy 2 szt., zjeżdżalnia 90 cm – 1 szt., zwężka 1 szt., ścianka wspinaczkowa skośna 1 szt., schody 1 szt., zabezpieczenie kółko i krzyżyk (gra), balkon 1 szt., zabezpieczenie 1 szt., kotwa stalowa 6 szt. Zestaw wykonany ze słupów nośnych o przekroju kwadratowym 9 x 9 cm z drewna klejonego

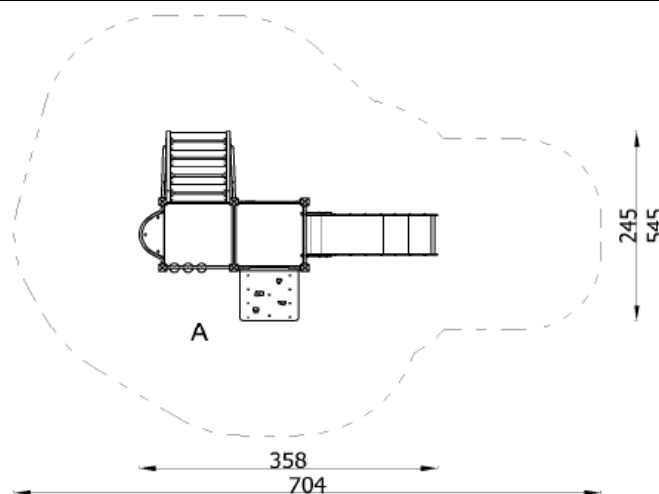
**1**

warstwowo, osadzone 10 cm nad powierzchnią gruntu za pomocą stalowych kotew, podesty z powierzchnią antypoślizgową. Zabezpieczenia, panele z polietylenu wysokociśnieniowego (HDPE) z nafrezowanymi aplikacjami. Ślizg zjeżdżalni ze stali nierdzewnej, kwasoodpornej. Wszystkie łączniki i okucia lin odporne na warunki atmosferyczne i promieniowanie UV. Elementy drewniane olejowane lub pokryte barwną lazurą. Elementy stalowe zabezpieczone antykorozyjnie poprzez lakierowanie proszkowe.  
Dopuszczalna liczba użytkowników 11, przedział wiekowy 0 – 3 lat.

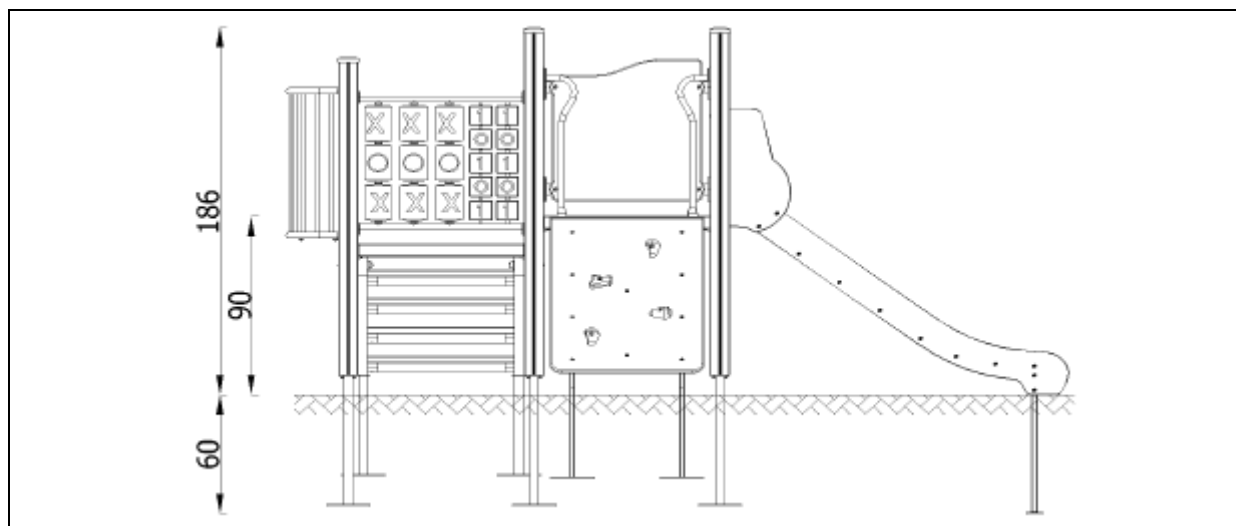
### Przykładowe zdjęcie



### Widok z góry



### Widok z boku



**Wszystkie materiały i urządzenia muszą posiadać aktualne atesty i certyfikaty zgodnie z Polskimi Normami. Wszystkie wymiary urządzeń mogą się różnić od podanych w granicach +/- 5% z zachowaniem odpowiednich wymiarów stref bezpieczeństwa.**

Miejsce montażu poszczególnych elementów:

L.p.	Miejsce montażu	Nazwa urządzenia	Nawierzchnia	Ilość
1.	Przedszkole Miejskie Nr 1 ul. Młyńska 3 87-500 Rypin	Zestaw zabawowy 1	Grunt rodzimy (bez korytowania)	1
2.	Przedszkole Miejskie Nr 2 ul. Wojska Polskiego 11 87-500 Rypin	Zestaw zabawowy 1	Grunt rodzimy (bez korytowania)	1
3.	Przedszkole Miejskie Nr 3 ul. Sommera 16 87-500 Rypin	Zestaw zabawowy 1	Grunt rodzimy (bez korytowania)	1
4.	Plac zabaw przy ul. Nowe Osiedle 87-500 Rypin	Zestaw zabawowy 2	Grunt rodzimy (bez korytowania)	1