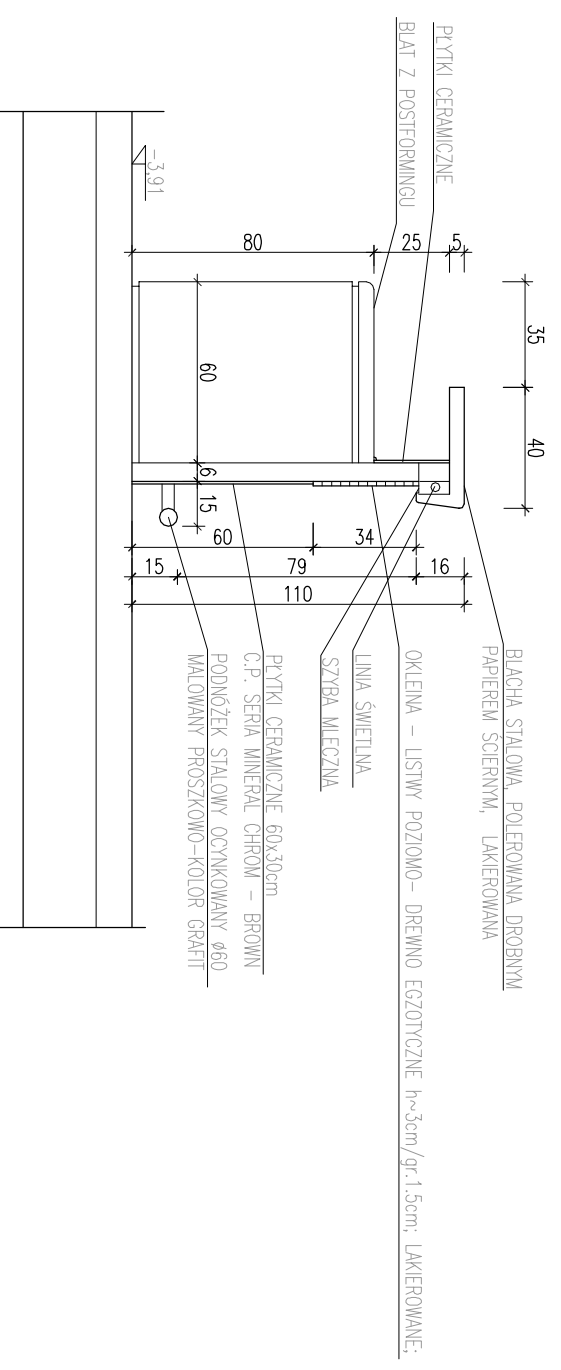
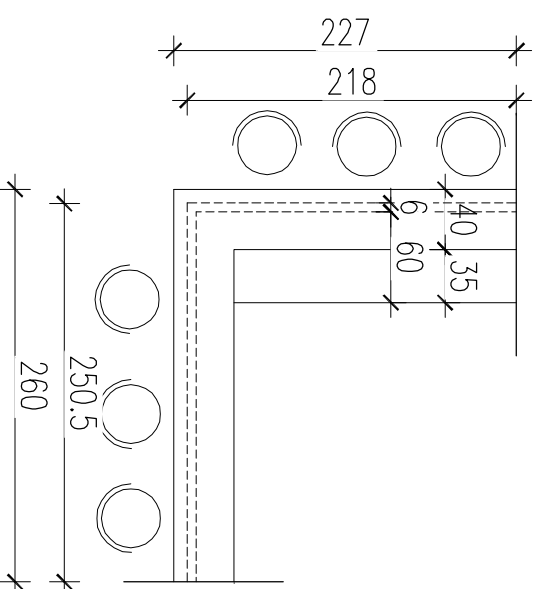


przekrój 1-1 skala 1:25

RZUT



PROJEKT WNĘTRZ

MATERIAŁY I KOLORYSTYKA

1. PŁYTA BLATU - KONGLOMERAT KAMIENNY GR.5cm, BIAŁY;
2. OKLEINA - LISTWY POZIOMO - DREWNO EGZOTYCZNE, BADI, h~3cm/gr.1.5cm; LAKIEROWANE;
3. OKLEINA - NP.BESOPAL; FAKTURA ALUMINIUM SZCZOTKOWANA;

Piotr Dominiczek & Marcin Szczuraszek
PRACOWNIA ARCHITEKTONICZNA

RYNISKIE CENTRUM SPORTOWO-
REKREACYJNE I REHABILITACYJNE
RYPIN, ul. Dworcowa

dz.nr ewid. 1609/1, 816/4, 817/1, 818/1, 819, 820, 821, 822/8

MEBEL BARU - PIĘTRO

SKALA 1:50

BRANŻA ARCHITEKTURA

PROJEKTANT ARCHITEKTURY mgr inż. arch. Piotr Dominiczek
mgr inż. arch. Marcin Szczuraszek
Nr ewid. 9/99/DUW

OPRACOWANIE mgr inż. arch. Marcin Rzasniewski

data:
MARZEC '07
rysunek:
16